

# K-300-2-M-BH

## SIERRA DE CINTA CON BAJADA HIDRAULICA



### DESCRIPCION

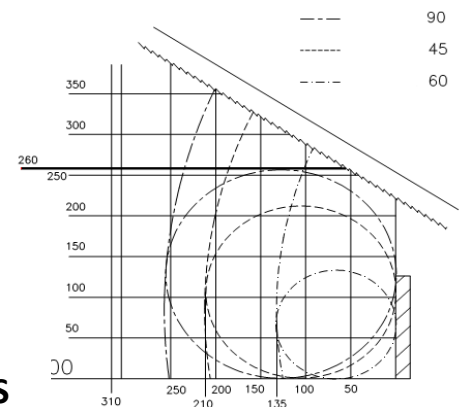
Sierra de cinta manual muy robusta, con bancada de chapa soldada y arco de aluminio.

Bajada del arco controlada por un cilindro hidráulico. La subida del arco y la apertura y cierre de la mordaza son manuales

### CARACTERISTICAS

- Normas CE
- Equipo de refrigeración
- Dos velocidades de corte
- Tensado mecánico de la cinta con manómetro
- Guías de cinta con metal duro y rodamientos
- Apertura máxima de la mordaza 310 mm.
- Angulo de corte 60º a derecha

### DIAGRAMA DE CORTE



### DETALLE BAJADA HIDRAULICA



### ESPECIFICACIONES

Dimensiones de cinta	2750X27X0.9 mm
Motor	0.5 Hp / 1,2 Hp
Velocidades corte	35-70 mt/min
Altura de trabajo	990 mm
Bomba de taladrina	0.12 Hp
Peso	340 kg
Dimensiones	1400X750X1450mm
Nivel de ruido	70 db
Capacidad de corte redondo 90º	240 mm
Capacidad de corte rectangular 90º	300X230 mm
Capacidad de corte cuadrado 90º	220X220 mm
Capacidad de corte redondo 45º DER	200 mm
Capacidad de corte rectangular 45º DER	190X220 mm
Capacidad de corte cuadrado 45º DER	190X190 mm
Capacidad de corte redondo 60º DER	110 mm
Capacidad de corte rectangular 60º DER	110X140 mm
Capacidad de corte cuadrado 60º DER	100X100 mm