

# WC67Y

# PLEGADORAS HIDRAULICAS



## ESPECIFICACIONES

ESPECIFICACIONES	FUERZA DE PLEGADO	LONGITUD DE PLEGADO	DISTANCIA ENTRE MONTANTES	CUELLO DE CISNE	CARRERA	DISTANCIA MESA TABLERO	VELOCIDAD DE TRABAJO	MOTOR	DIMENSIONES	PESO
MODEL	TON	mm	mm	mm	mm	mm	mm/s	HP	mm	Kg
100X4000	100	4000	3105	320	130	380	10	10	4100X1415X2450	8200
125X4000	125	4000	3100	320	130	380	8	10	4100X1465X2505	8700
160X4000	160	4000	3100	320	150	400	9.5	15	4100X1540X2650	11500
200X4000	200	4000	3140	320	200	460	7.5	20	4100X1715X2950	13300
250X4000	250	4000	3120	400	250	460	7.5	20	4100X1750X3700	18000
400X4000	400	4000	3110	400	250	630	6.5	40	4100X2315X4035	30000
250X5000	250	5000	3800	400	250	460	7.5	20	5100X1750X3800	31300
300X5000	500	5000	3820	400	250	560	5	20	5100X2245X4210	29000

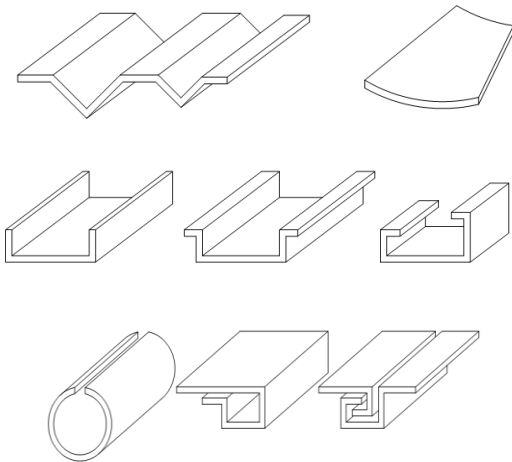


## DESCRIPCION

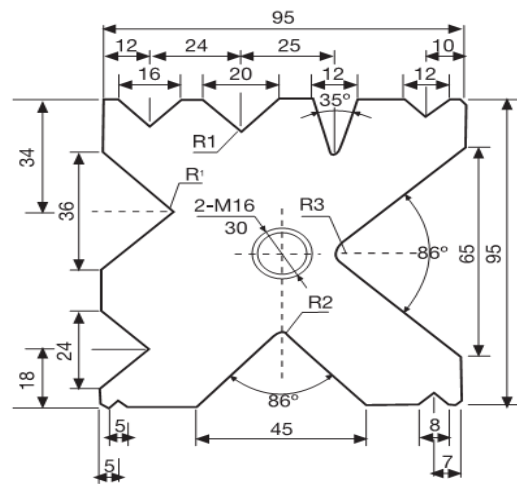
- Estructura de acero para dar rigidez y estabilidad, consolidada con tratamiento especial contra las vibraciones y cambios de temperatura.
- Barra anti-torsión.
- Sistema de transmisión hidráulica integrado, equipado de varios depósitos.
- Tope trasero ajustable eléctricamente con ajuste fino y visualización digital.
- Ajuste mecánico de la trancha independientemente del cilindro para permitir el cierre superior.
- Sistema de trabajo descendente de mesa fija y trancha superior móvil.
- Tope de penetración motorizado a Control Numérico que controla los 2 topes de preselector de medida del tope posterior y del tope de penetración vertical con 99 programas y 20 ciclos en cada programa.
- Tope con uñetas desplazables sobre patines de máxima precisión.
- Mando bimanual, con paro de emergencia.

Cuello de cisne en todos los modelos

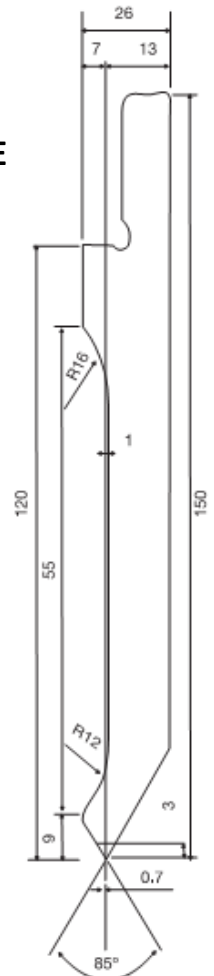
## EJEMPLOS DE PLEGADO



## MATRICES Y PUNZONES DE SERIE



WC67Y - 100/125x3200-4000



3700 mm L=800x4  
 4000 mm L=800x5

## CONTROL DIGITAL

